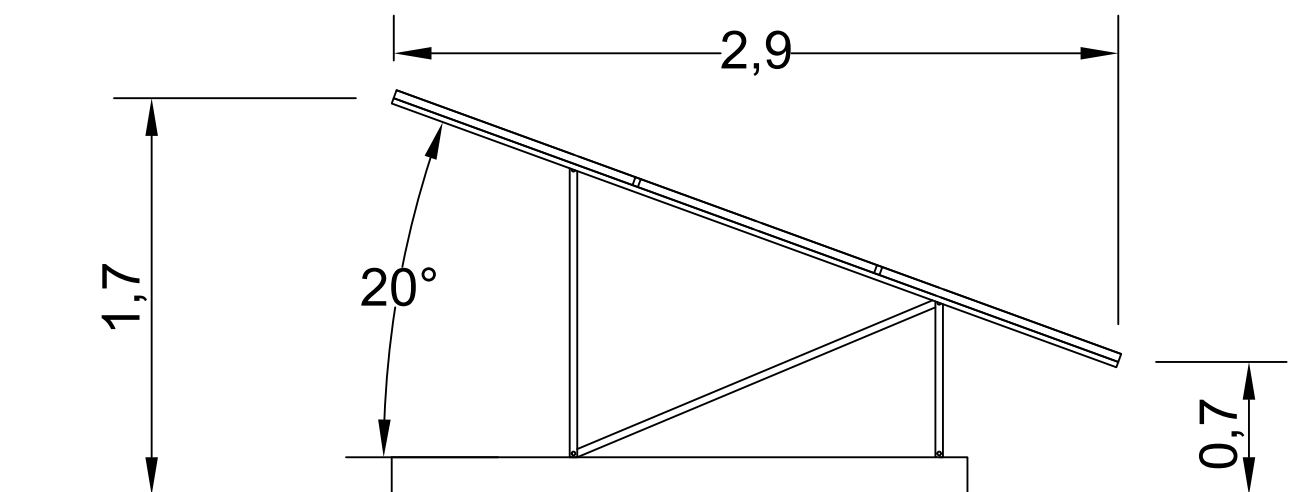


# Commune de Cap Vern Lieu-dit "Landes de Tilhouse"

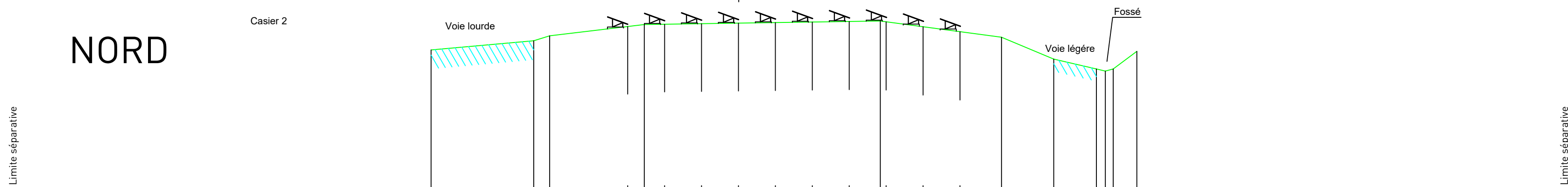
## Profil en long Ancienne décharge Ouest Nord-Sud



Détails stand de panneaux

Echelle en X : 1/500

Echelle en Y : 1/500



Altitudes TN		648.4	649.7	650.4	652.0					652.5		650.2	647.1	645.7	645.4	645.7	648.2
Distances partielles TN			14.6	2.3	13.4				33.5		17.2	7.4	6.1	1.3	1.1	3.4	
Distances cumulées TN		0.0	14.6	16.8	30.3				63.8		81.0	88.4	94.5	95.7	96.8	100.2	
Pente TN			8.9%	31%	12%				1.5%		13%	42%	23%	2%	27%	74%	
Altitudes projet		648.4			651.7	652.0	652.1	652.2	652.3	652.4	652.4	652.4	651.7	651.0			648.2
Distances partielles projet	103.5			27.9		5.2	5.2	5.2	5.2	5.2	5.2	5.2		25.1			536.0
Pente projet					6.2%	1.5%	1.5%	1.5%	1.5%	1.5%	0.8%	13%	13%				