



Sylvain VALLOT
Architecte - Urbaniste
3 ter, rue de Belfort 31 000 TOULOUSE
Tél : 05 61 63 43 12 - vallo.arch@orange.fr
S. 324 132 752 00035 700 n°A 23722

Maître d'Ouvrage

LANNEMEZAN ENERGIE SOLAIRE

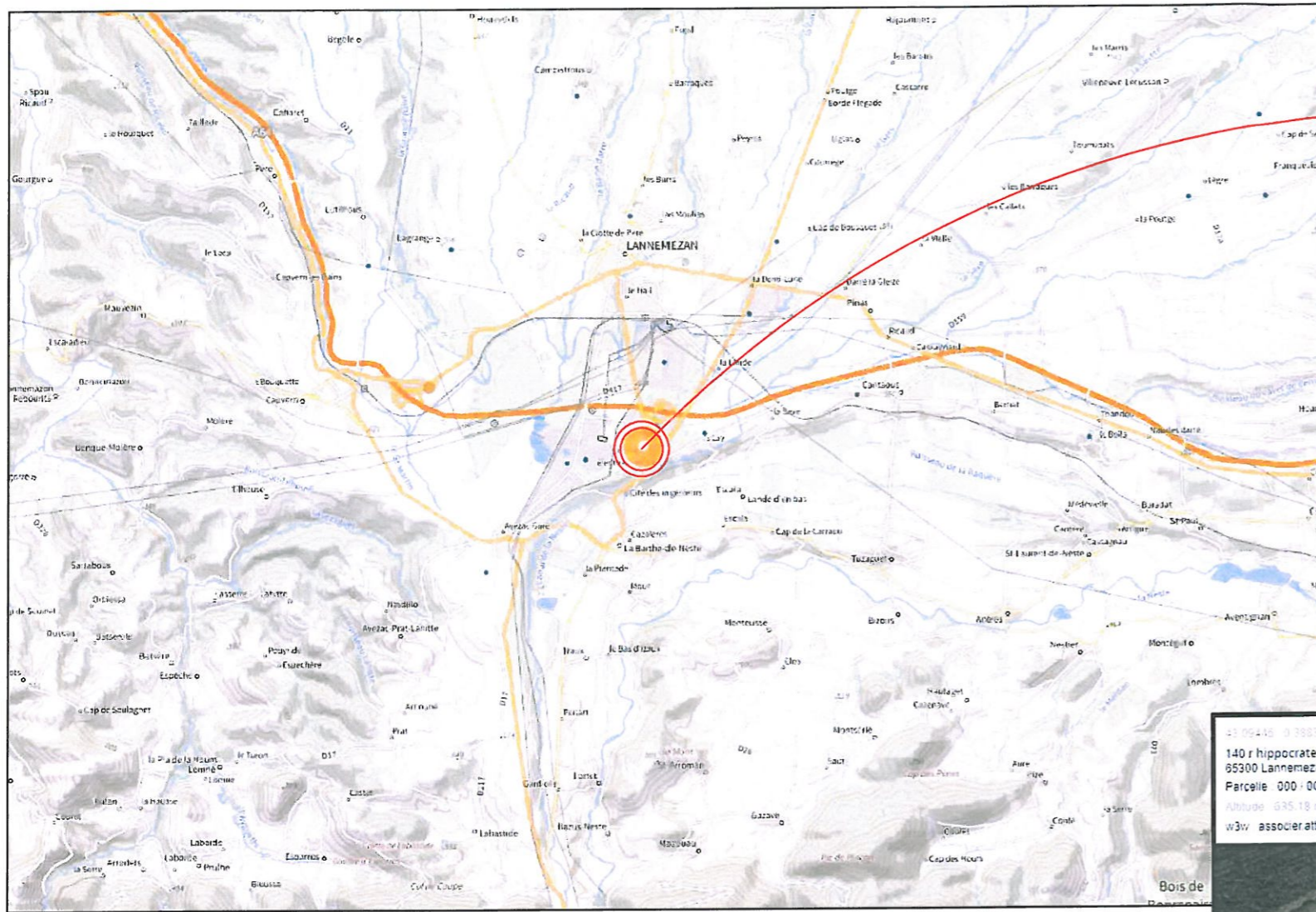
CENTRALE PHOTOVOLTAIQUE
AU SOL PEYREHITTE 3

Permis de Construire

- 01 - Plan de situation IGN PC1a et vue aérienne PC1b
- 02 - Plan de situation cadastrale PC1c
- 03 - Plan de masse projet PC2a
- 04 - Plan de masse Implantation PC2b
- 05 - Plan de masse projet cotation cadastre PC2c
- 06 - Localisation des coupes PC3a
- 07 - Plan coupe AA PC3b
- 08 - Plan coupe BB PC3c
- 09,10 - Notice descriptive PC4
- 11 - Plan de façades photovoltaïques PC5a
- 12 - Plan d'aménagement extérieure PDL/PDT PC5b
- 13 - Plan d'aménagement intérieure PDL/PDT PC5c
- 14 - Clôture et portail PC5d
- 15 - Insertion dans l'environnement proche PC6a
- 16 - Insertion dans l'environnement lointain PC6b
- 17 - Photographie terrain situation proche PC7a
- 18 - Photographie terrain situation lointain PC7b
- 19 - Kbis

Sylvain Vallot . Architecte DPLG

3ter, rue de Belfort 31 000 TOULOUSE Tel. 05 61 63 43 12 Mel: vallo.arch@orange.fr



140 rue hippocrate
LANNEMEZAN 65300

Plan de situation IGN



Plan de situation vue aérienne

~~Sébastien VALLOT~~
Architecte - Urbaniste
3 ter, rue de la Forêt - 31000 TOULOUSE
Tel : 05 61 03 43 12 - vallo.arch@orange.fr
S. 324 102 752 09035 - O.A. n°PA 22722

Commune de
LANNEMEZAN 65300

CENTRALE PHOTOVOLTAIQUE
AU SOL PEYREHITTE 3

LANNEMEZAN ENERGIE
SOLAIRE

PERMIS DE
CONSTRUIRE

PLAN DE SITUATION IGN ET VUE
AERIENNE - PC1a- PC1b

01



LEGENDE

— Contour l'unité foncière

— Contour du projet

Références de la parcelle 000 G 1330

Référence cadastrale de la parcelle	000 G 1330
Contenance cadastrale	20 051 mètres carrés
Adresse	PEYREHITTE 65300 LANNEMEZAN

Références de la parcelle 000 G 1329

Référence cadastrale de la parcelle	000 G 1329
Contenance cadastrale	30 618 mètres carrés
Adresse	PEYREHITTE 65300 LANNEMEZAN

Sylvain VALLOT
 Architecte - Urbaniste
 3 ter, rue de la fontaine - 31000 TOULOUSE
 Tél: 05 61 63 22 11 - vallotarch@orange.fr
 S. 004 125 792 3105 - O.A n°A 23722



LEGENDE

- Contour foncier
- ⊙⊙⊙ Clôture
- Module photovoltaïque
- Chemin d'accès
- ✻ Haies paysagères

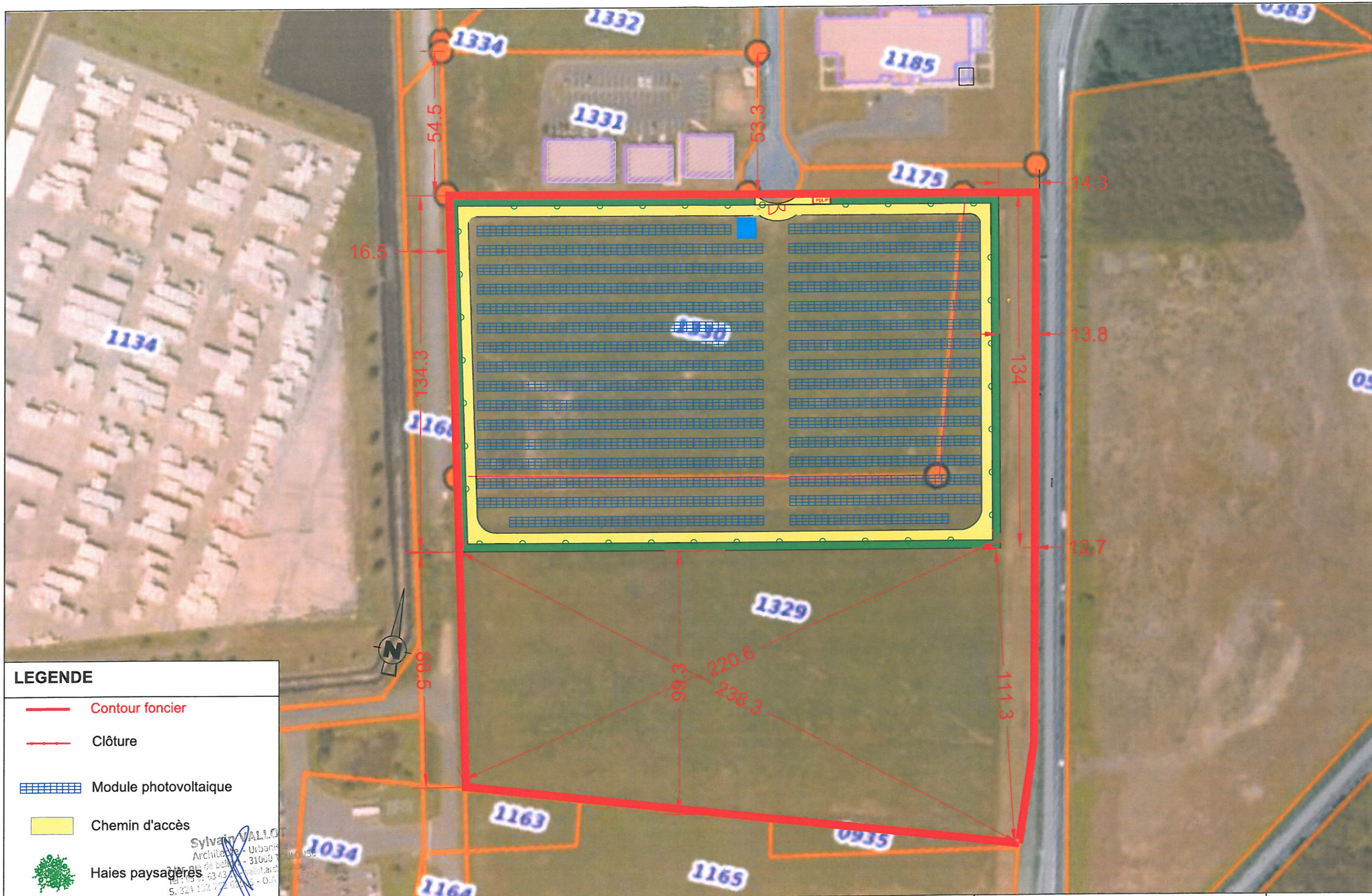
Sylvain VALLOT
 Architecte - Urbaniste
 3 ter, rue de Belfort - 31000 TOULOUSE
 Tel : 05 61 23 18 12 - www.archi-urbanisme.com
 S. 324 132 12 30035 - O.A n° 12 30035

Commune de LANNEMEZAN 65300	CENTRALE PHOTOVOLTAIQUE AU SOL PEYREHITTE 3	LANNEMEZAN ENERGIE SOLAIRE	PERMIS DE CONSTRUIRE	PLAN DE MASSE PROJET PC2a	Echelle: 1/1000 03
---------------------------------------	--	-------------------------------	---------------------------------	--------------------------------------	------------------------------



Vallois VALLOT
 Architecte - Urbaniste
 3 ter, rue de Delfort - 31000 TOULOUSE
 Tél : 05 61 21 12 12 - vallois.archi@orange.fr
 S. 324 162 155 - O.A n° 13722

Commune de LANNEMEZAN 65300	CENTRALE PHOTOVOLTAIQUE AU SOL PEYREHITTE 3	LANNEMEZAN ENERGIE SOLAIRE	PERMIS DE CONSTRUIRE	PLAN DE MASSE - IMPLANTATION PC2b	Echelle: 1/1000 04
---------------------------------------	---	--	--	---	------------------------------



LEGENDE

- Contour foncier
- - - Clôture
- Module photovoltaïque
- Chemin d'accès
- Haies paysagères

Sylvain VALLOIS
 Architecte - Urbain
 21 rue Alsace de Belgique - 31000 TOULOUSE
 Tel: 05 61 43 43 43
 S. 324 132 702 000 - O.A.

Commune de LANNEMEZAN 65300	CENTRALE PHOTOVOLTAIQUE AU SOL PEYREHITTE 3	LANNEMEZAN ENERGIE SOLAIRE	PERMIS DE CONSTRUIRE	PLAN DE MASSE COTATION CADASTRE PC2c	Echelle: 1/1500 05
---------------------------------------	--	-------------------------------	---------------------------------	---	------------------------------



LEGENDE

- Contour foncier
- Clôture
- Module photovoltaïque
- Chemin d'accès
- Haies paysagères

Stéphane VALLOT
 Architecte - Urbaniste
 3 ter, rue de la Foit - 31000 TOULOUSE
 Tél : 05 61 68 40 12 - vallot.archi@orange.fr
 S. 324 430 750 00635 - O.A. n° 232 15

Commune de
LANNEMEZAN 65300

**CENTRALE PHOTOVOLTAÏQUE
 AU SOL PEYREHITTE 3**

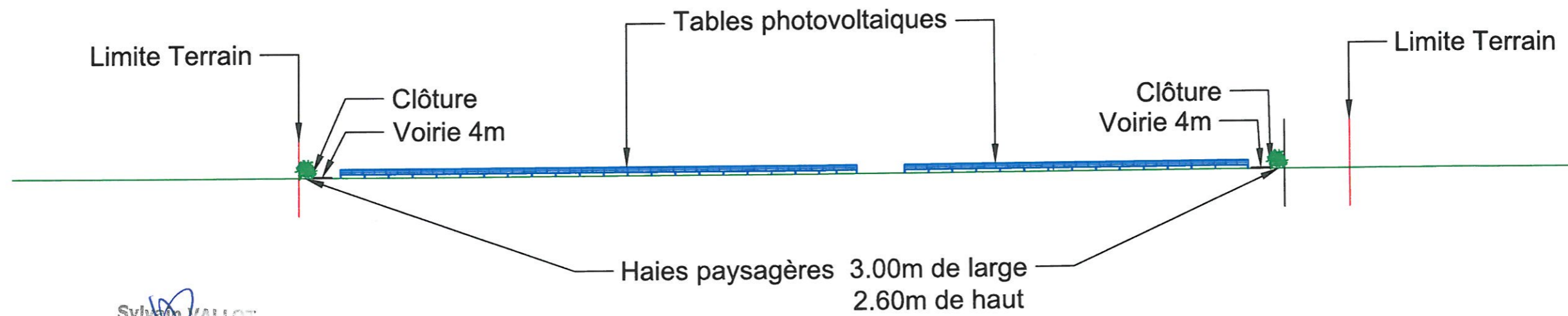
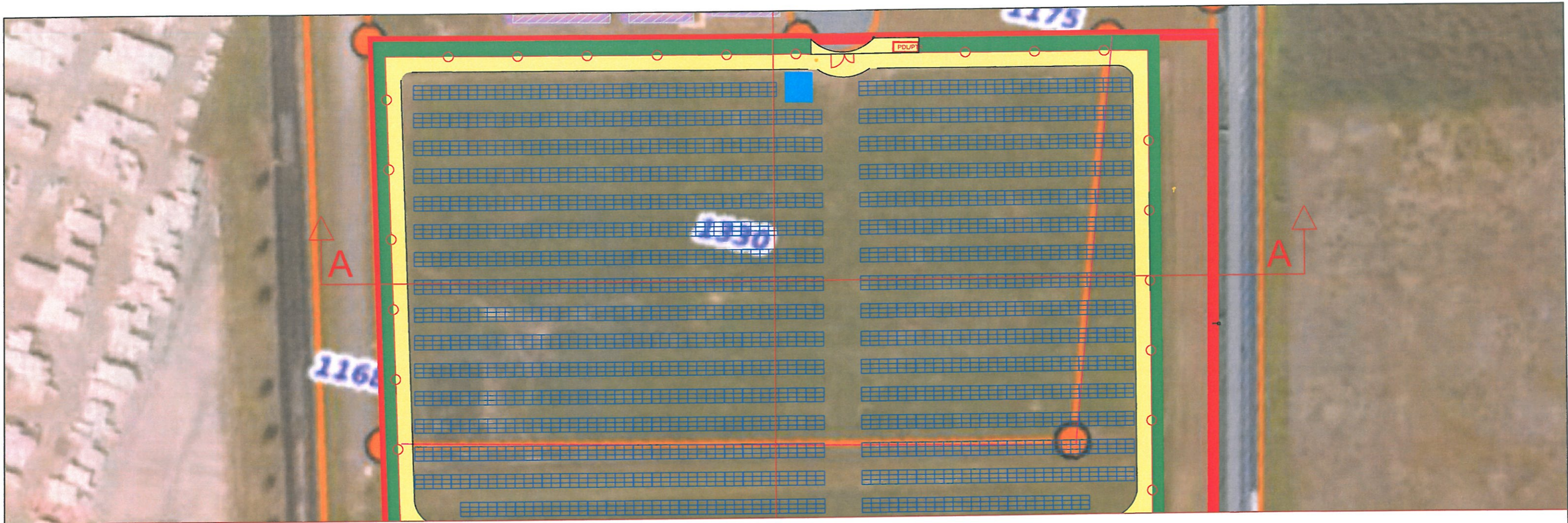
**LANNEMEZAN ENERGIE
 SOLAIRE**

**PERMIS DE
 CONSTRUIRE**

LOCALISATION DES COUPES - PC3a

Echelle: 1/1000

06



Sylvain VALLOT
 Architecte - Urbaniste
 3 ter, rue de Bellevue - 31000 Toulouse
 Tél : 05 61 63 42 22 - 06 42 42 42 42
 S. 324 152 701 0245 - G.A.P.P.

Commune de
LANNEMEZAN 65300

CENTRALE PHOTOVOLTAIQUE
AU SOL PEYREHITTE 3

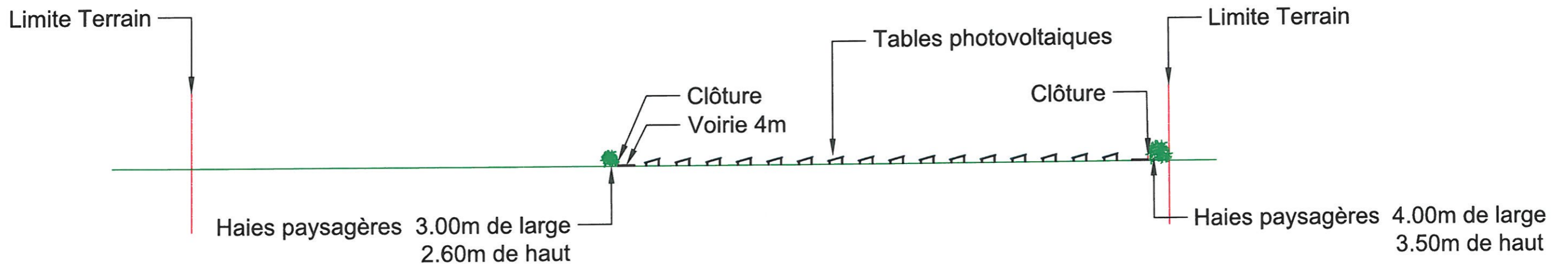
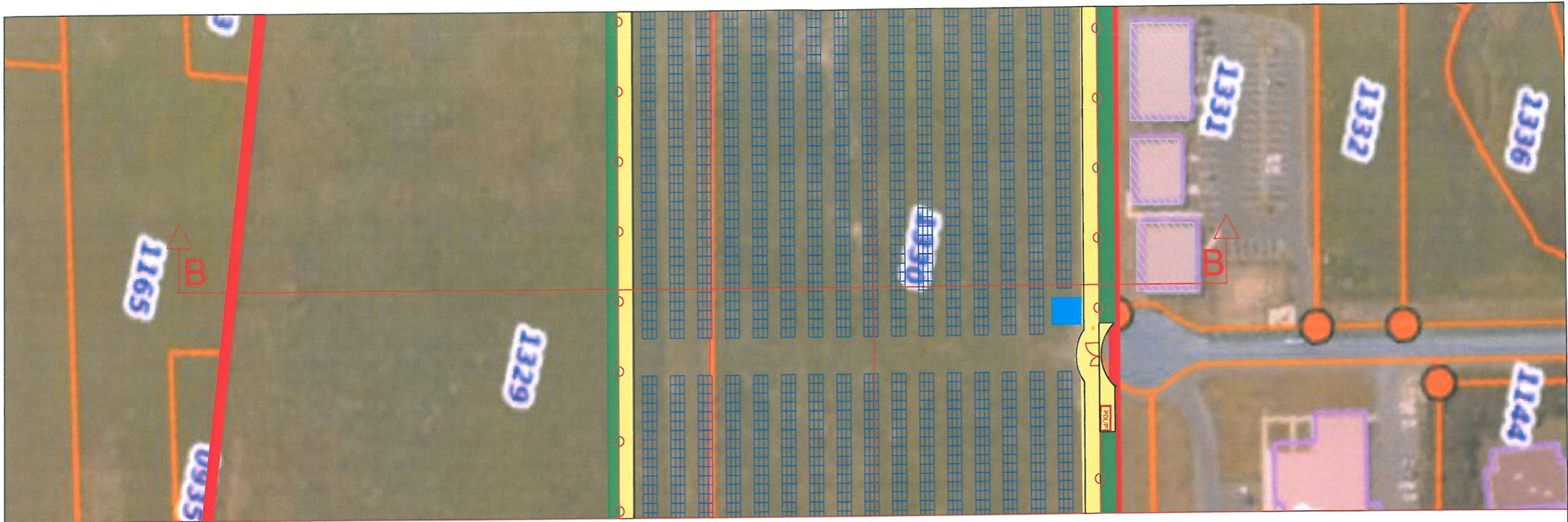
LANNEMEZAN ENERGIE
SOLAIRE

PERMIS DE
CONSTRUIRE

PLAN COUPE AA
PC3b

Echelle: 1/1000

07



Sylvain VALLOT
 Architecte - Urbaniste
 3 ter, rue de belfort - 31000 TOULOUSE
 Tél : 05 61 63 43 12 - vallot.arch@orange.fr
 S. 324 132 752 90935 - O.A n°A 23722

Commune de
LANNEMEZAN 65300

CENTRALE PHOTOVOLTAIQUE
AU SOL PEYREHITTE 3

LANNEMEZAN ENERGIE
SOLAIRE

PERMIS DE
CONSTRUIRE

PLAN COUPE BB
PC3C

Echelle: 1/1000

08

LANNEMEZAN ENERGIE SOLAIRE

Centrale photovoltaïque au sol PEYREHITTE 3 Commune de Lannemezan

PRESENTATION DE L'OPERATION

Notice descriptive – PA4

Le présent dossier de permis de construire porte sur la construction d'une centrale solaire photovoltaïque au sol qui sera installée au Sud-est de Lannemezan, au sein d'une zone d'activités industrielles, artisanales, commerciales et de service – dénommée UI dans le P.L.U. - Non loin de l'usine de fabrication de laine de verre KNAUF.

**Il est porté par la Société Lannemezan Energie Solaire,
680, rue Peyrehitte 65300 LANNEMEZAN**

La centrale solaire est constituée dans son ensemble de structure métalliques en acier galvanisé supportant les panneaux photovoltaïques orientés Sud. Ces structures métalliques sont positionnées sur des longrines bétons ou gabions. La centrale comprend également un poste de livraison/transformation, des onduleurs, une clôture périphérique avec un portail d'accès, et une voie de circulation périmétrique de 4,00 m de large avec des aires de croisement

La surface totale clôturée est de 27900 m², pour une puissance de 2453 kWc . La centrale est composée de 3555 modules de 690 Wc .

L'évacuation de l'électricité produite est prévue sur un réseau électrique enterré HTA appartenant au Gestionnaire du réseau de Distribution passant à proximité du site.

Le projet occupe les parcelles cadastrées suivantes :

- N° G 1330 d'une surface de 20 051 m²
- N° G 1329 d'une surface de 30 618 m²

L'emprise du projet est de 27900 m².

La centrale sera installée sur un site industriel composé de friches non cultivées, sur des terrains non exploités par l'agriculture.

La topographie du site est presque plate – entre les cotes 632 et 633 m – Moins de 1 % de pente.

Le projet photovoltaïque au sol de Peyrehitte 3 s'inscrit pleinement dans l'optique de développement d'électricité à partir d'énergie renouvelable, sur des terrains à faibles enjeux environnementaux. Il s'inscrit également dans la démarche de développement de la production d'énergie renouvelable souhaitée par la Communauté de Communes du Plateau de Lannemezan, composée de 57 communes.

Les capteurs photovoltaïques :

Les modules photovoltaïques sont de type monocristallins. Ils sont positionnés sur des tables métalliques inclinées de 22 ° par rapport à l'horizontale.

Les tables métalliques ont une largeur de 3,661 m (horizontalement) et elles sont espacées de 3,661 m.

Le poste de livraison/transformation :

Il y a un poste de livraison/transformation, proche du portail d'entrée implanté sur la limite Nord du site.

Il sera de couleur gris anthracite, teinte RAL 7016.

Clôture :

La clôture sera un grillage à maille soudée - teinte RAL 7035 - d'une hauteur de 200 cm maintenue tous les 2 m environ par des piquets. Le portail sera composé de la même maille fixé sur deux potelets métalliques, de dimension 5 m de large sur 2 m de haut.

La piste :

Une piste interne de 4 m de large sera créée afin de permettre la construction et l'exploitation du site. Elle sera recouverte d'une couche réglée et compactée de matériaux de carrière 0/31,5 ce qui permettra de rester perméable afin de ne pas modifier l'écoulement des eaux. Des aires de croisement permettront aux engins de se croiser sur le site.

L'accès :

L'accès principal au site se fera depuis le Nord du site (à partir d'une voie en impasse). Les services de secours et de lutte contre l'incendie utiliseront ces mêmes accès et pistes. Un plan du site et d'intervention sera placé au niveau de l'entrée.

Raccordement électrique à l'intérieur du site :

Tous les cheminements des câbles sur le site seront aériens. Ils seront positionnés sur des chemins de câbles eux-mêmes fixés sur des plots bétons posés sur le sol.

Raccordement électrique au réseau de distribution publique :

Le projet sera raccordé au réseau électrique de distribution publique par un câble 20kV enterré. Les travaux entre la centrale photovoltaïque et le réseau de distribution publique seront réalisés par le gestionnaire du réseau de distribution publique.

Lutte contre l'incendie :

Une bache incendie de 120 m³ avec son aire de manœuvre pour les pompiers est située sur le côté de l'entrée.

Aménagements paysagers, plantations et gestion des eaux pluviales :

Il n'existe pas de plantation sur le site. Il n'y aura pas de travaux de terrassement modifiant la topographie du site. Une haie champêtre sera implantée au pourtour de la clôture. Le régime existant des eaux pluviales ne sera pas modifié, les eaux seront traitées par infiltration sur le site, comme c'est le cas actuellement.

— 0 —

TABLE PHOTOVOLTAIQUE : VUE DE DESSUS

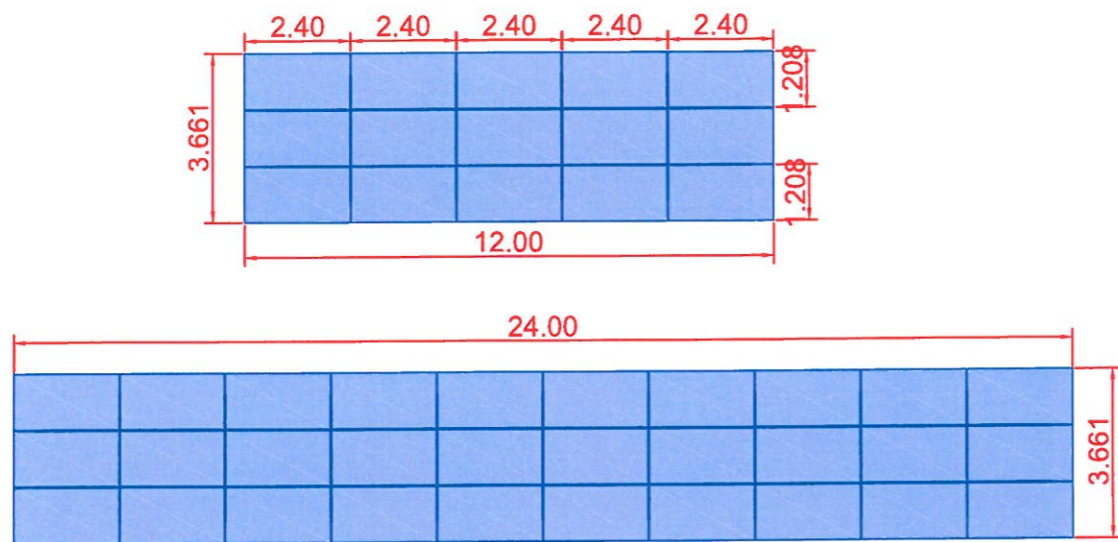


TABLE PHOTOVOLTAIQUE : FACADE OUEST

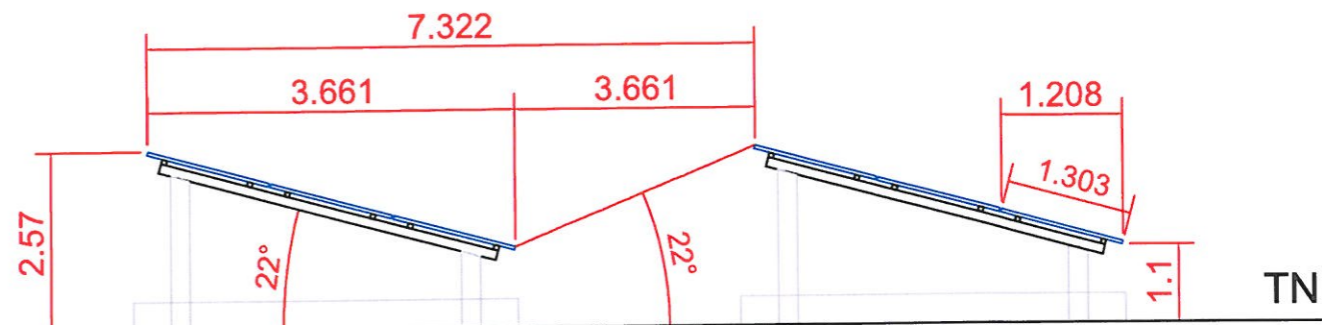


TABLE PHOTOVOLTAIQUE : FACADE EST

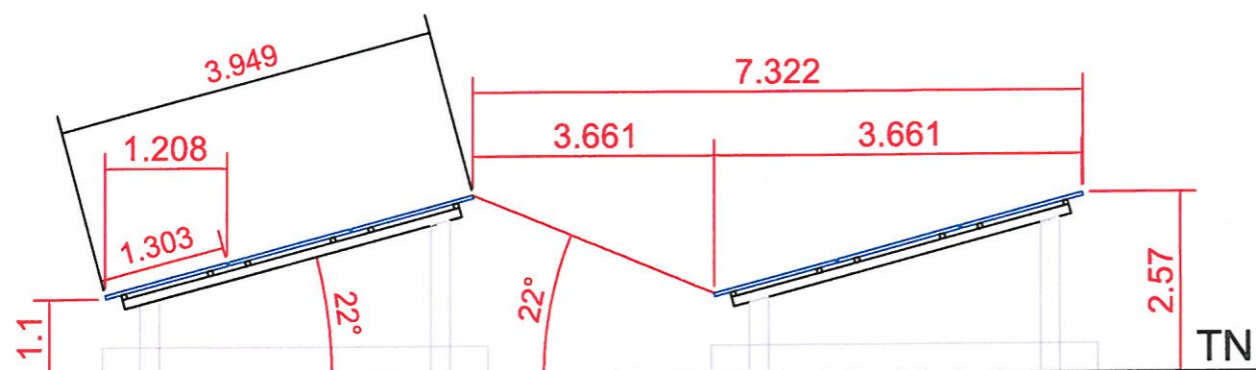
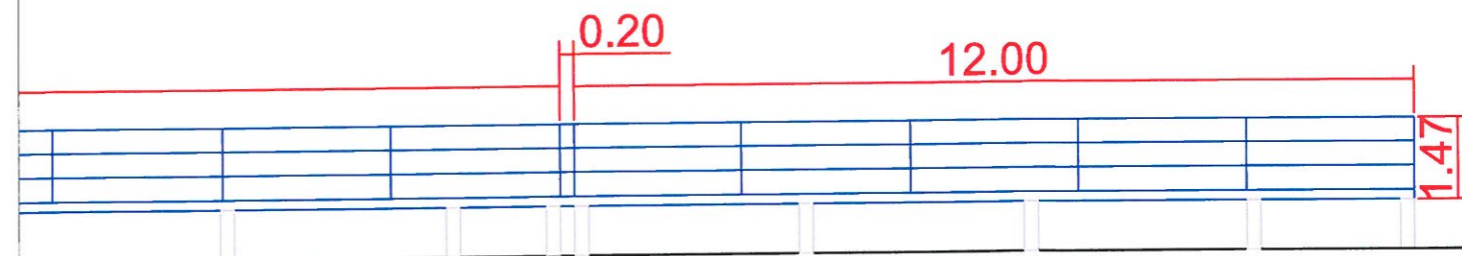


TABLE PHOTOVOLTAIQUE : FACADE NORD



Sylvain VALLOT
 Architecte - Urbaniste
 3 ter, rue de belfort - 31000 TOULOUSE
 Tél : 05 61 63 42 12 - s.vallot.arch@orange.fr
 S. 324 132 792 80355 - O.A n°A 23722

Commune de
 LANNEMEZAN 65300

CENTRALE PHOTOVOLTAIQUE
 AU SOL PEYREHITTE 3

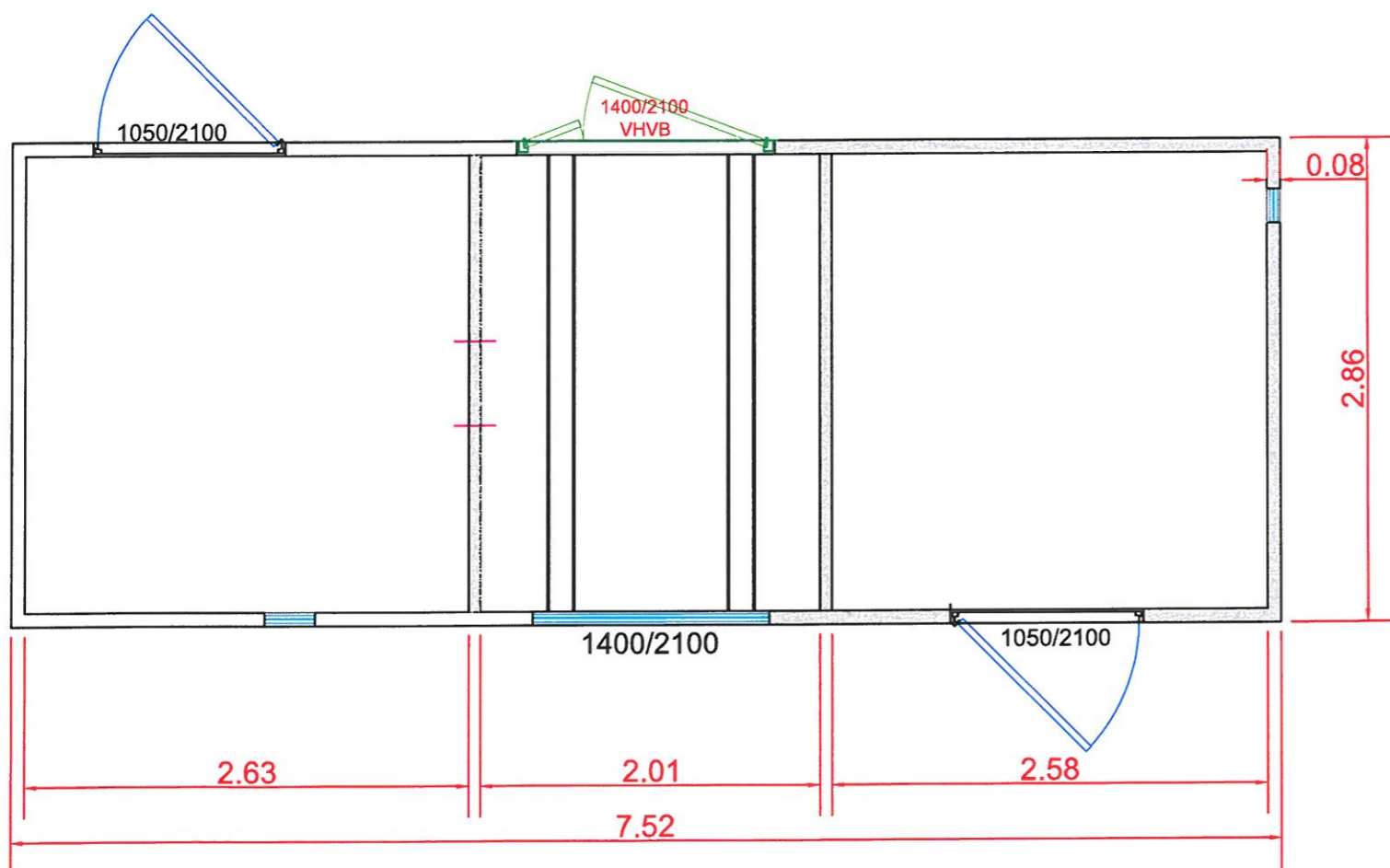
LANNEMEZAN ENERGIE
 SOLAIRE

PERMIS DE
 CONSTRUIRE

PLAN DE FACADES
 PHOTOVOLTAIQUES
 PC5a

Plan d'aménagement extérieur PDL/PDT

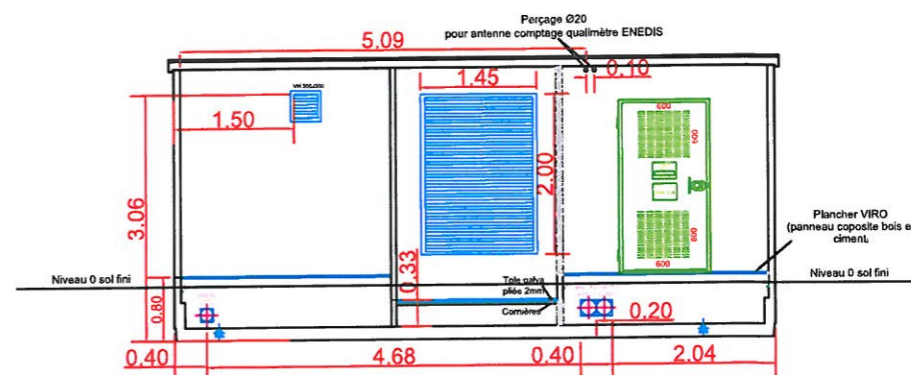
VUE EN PLAN



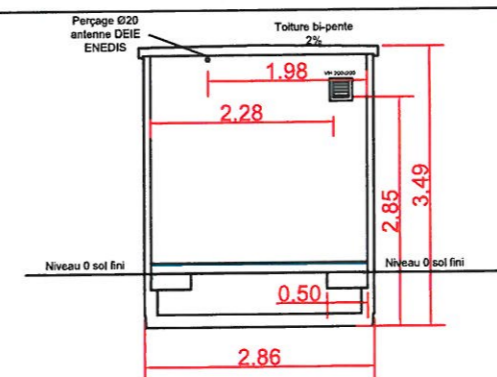
VUE ARRIERE



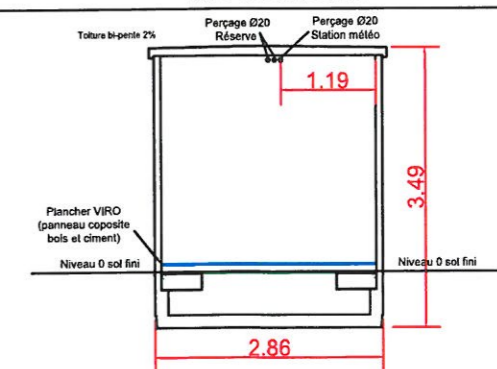
VUE DE FACE



VUE DE DROITE



VUE DE GAUCHE



Sylvain MILLOT
Architecte - Urbaniste
3 ter, rue de belfort - 63100 TROUILLE
Tél : 05 61 63 43 10 - 06 47 88 11 11
S. 324 132 752 0000 0000

Commune de
LANNEMEZAN 65300

CENTRALE PHOTOVOLTAIQUE
AU SOL PEYREHITTE 3

LANNEMEZAN ENERGIE
SOLAIRE

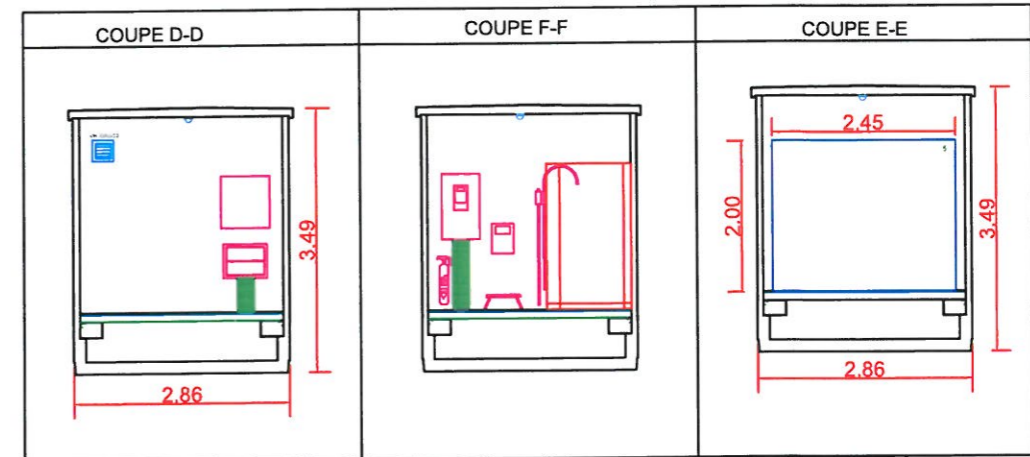
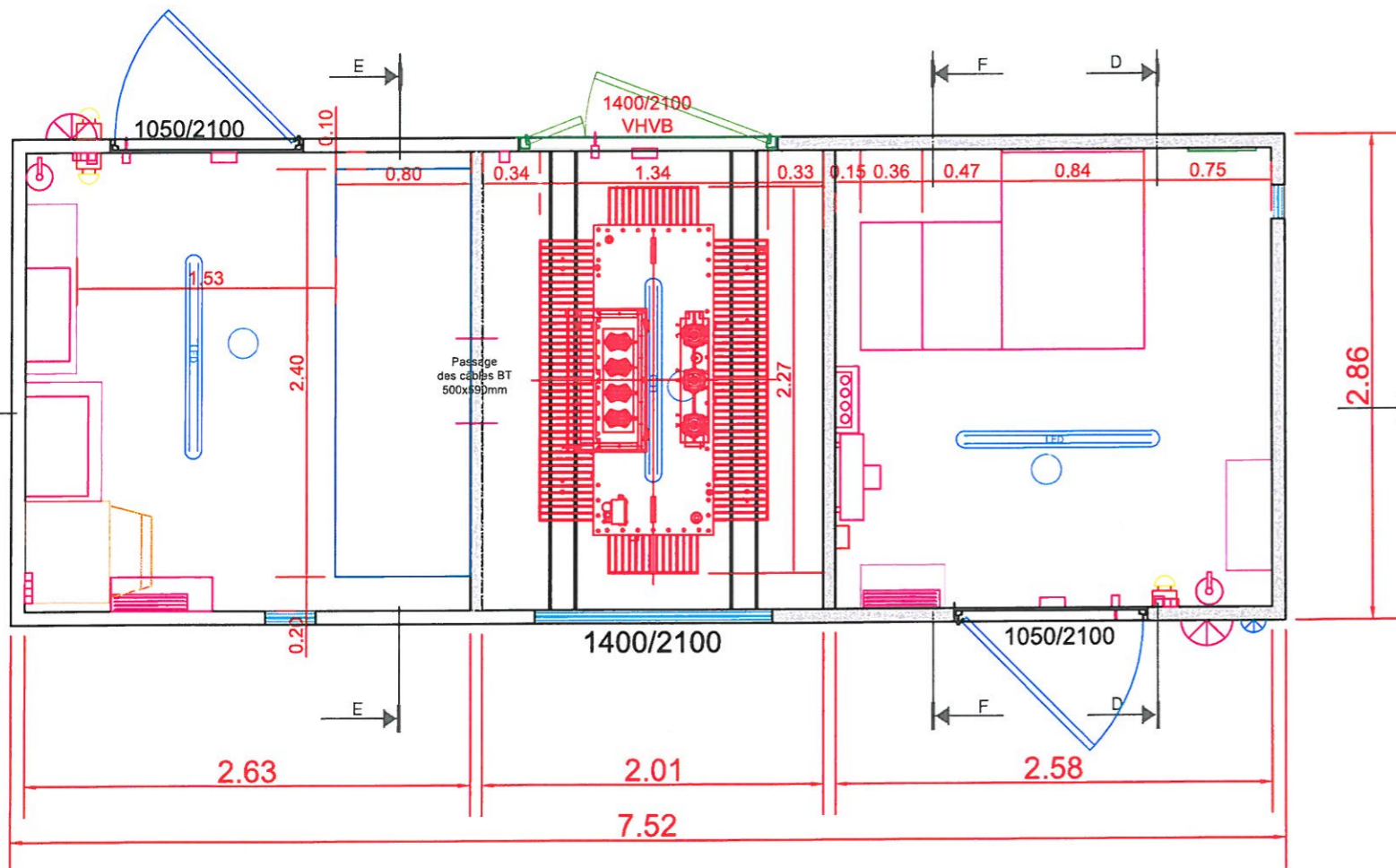
PERMIS DE
CONSTRUIRE

PLAN D'AMENAGEMENT
EXTERIEUR
PDL/PDT PC5b

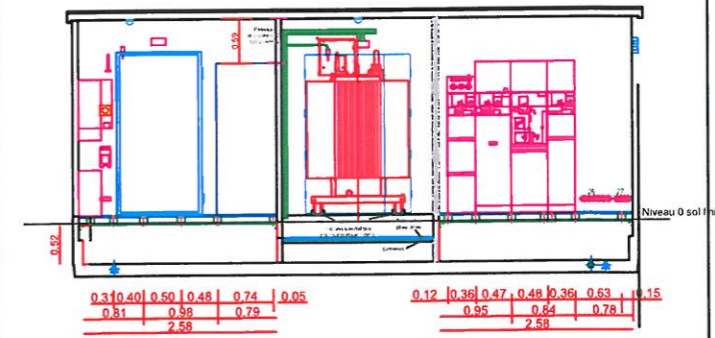
12

Plan d'aménagement intérieur PDL/PDT

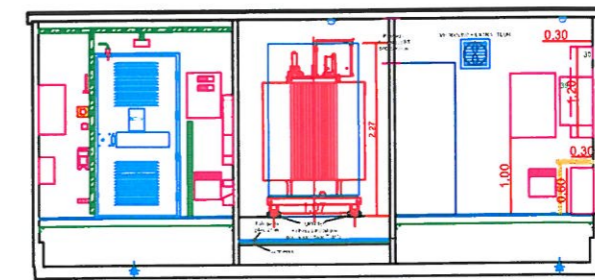
VUE EN PLAN



VUE DE FACE COUPE A-A



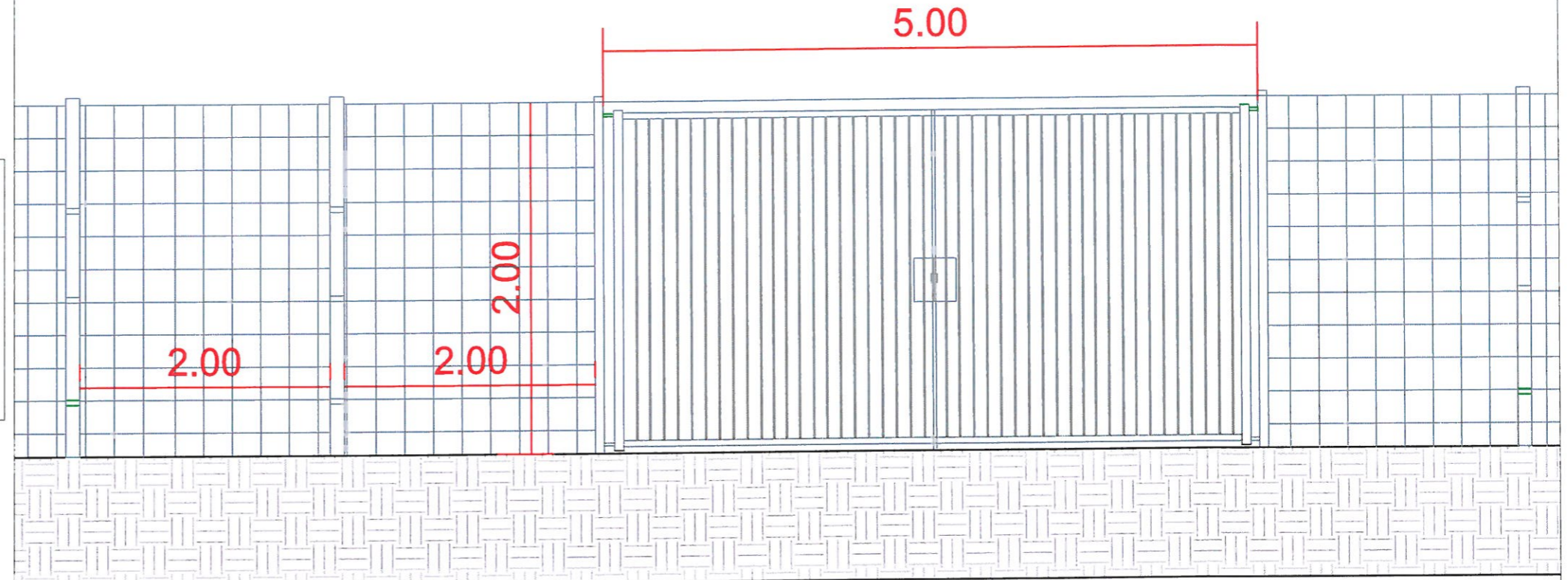
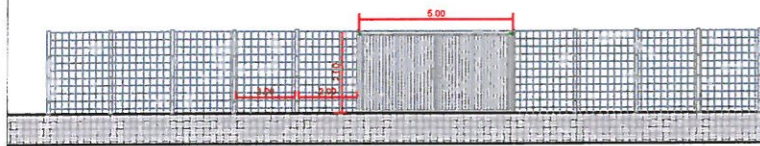
VUE DE FACE COUPE B-B



Sylvain VALLOT
 Architecte - Urbaniste
 3 ter, rue de Belfort 31000 TOULOUSE
 Tél : 05 61 63 43 12 - vallot.arch@orange.fr
 S. 324 132 752 00035 - O.A n°A 23777

VUE DE FACE PORTAIL

VUE DE FACE



Sylvain VALLOT
 Architecte - Urbaniste
 3 rue de Belfort 31000 TOULOUSE
 Tél. 05 61 63 43 12 - vallot.arch@orange.fr
 S. 321 132 752 00035 - O.A. n°A 20722

Commune de
LANNEMEZAN 65300

**CENTRALE PHOTOVOLTAIQUE
 AU SOL PEYREHITTE 3**

**LANNEMEZAN ENERGIE
 SOLAIRE**

**PERMIS DE
 CONSTRUIRE**

**CLOTURE AVEC GRILLAGE
 MAILLE SOUDE
 ET PORTAIL - PC5d**

14



Sylvain VALLOT
Architecte - Urbaniste
3 ter, rue de Belfort 31000 TOULOUSE
Tél : 05 61 63 43 12 - vallot.arch@orange.fr
S. 224 132 752 00039 - O.A. n°A 2372

Commune de
LANNEMEZAN 65300

**CENTRALE PHOTOVOLTAIQUE
AU SOL PEYREHITTE 3**

**LANNEMEZAN ENERGIE
SOLAIRE**

**PERMIS DE
CONSTRUIRE**

**INSERTION DANS
L'ENVIRONNEMENT
PROCHE PC6a**

15



Sylvain VALLOT
Architecte - Urbaniste
3 ter, rue de Belfort 31000 TOULOUSE
Tél : 05 61 63 43 12 - vallo.arch@orange.fr
S. 324 132 752 00035 - O.A n°A 23722

Commune de
LANNEMEZAN 65300

**CENTRALE PHOTOVOLTAIQUE
AU SOL PEYREHITTE 3**

**LANNEMEZAN ENERGIE
SOLAIRE**

**PERMIS DE
CONSTRUIRE**

**INSERTION DANS
L'ENVIRONNEMENT
LOINTAIN - PC6b**

16



Sylvain VALLOT
Architecte - Urbaniste
3 ter, rue de la Fort 31000 TOULOUSE
Tél : 05 61 63 41 12 - vallot.arch@orange.fr
S. 324 132 752 0035 - O.A. n°A 73722

**Commune de
LANNEMEZAN 65300**

**CENTRALE PHOTOVOLTAIQUE
AU SOL PEYREHITTE 3**

**LANNEMEZAN ENERGIE
SOLAIRE**

**PERMIS DE
CONSTRUIRE**

**PHOTOGRAPHIE TERRAIN
SITUATION PROCHE PC7a**

17



Sylvain VALLOT
 Architecte - Urbaniste
 3 ter, rue de Belfort 31000 TOULOUSE
 Tél : 05 61 63 43 12 - vallo.arch@orange.fr
 S. 324 132 752 00035 - OVA n°A 23777

Commune de
LANNEMEZAN 65300

CENTRALE PHOTOVOLTAIQUE
 AU SOL PEYREHITTE 3

LANNEMEZAN ENERGIE
 SOLAIRE

**PERMIS DE
 CONSTRUIRE**

**PHOTOGRAPHIE TERRAIN
 SITUATION LOINTAIN PC7b**

18



N° de gestion 2022B00551

Extrait Kbis

EXTRAIT D'IMMATRICULATION PRINCIPALE AU REGISTRE DU COMMERCE ET DES SOCIÉTÉS
à jour au 23 août 2022

IDENTIFICATION DE LA PERSONNE MORALE

<i>Immatriculation au RCS, numéro</i>	918 507 450 R.C.S. Tarbes
<i>Date d'immatriculation</i>	21/08/2022
<i>Dénomination ou raison sociale</i>	LANNEMEZAN ENERGIE SOLAIRE
<i>Forme juridique</i>	Société par actions simplifiée
<i>Capital social</i>	1 000,00 Euros
<i>Adresse du siège</i>	680 Rue Peyrehitte 65300 Lannemezan
<i>Activités principales</i>	Etude réalisation exploitation de centrales photovoltaïques et par tous moyens connus ou à venir pour la production et vente énergie électrique
<i>Durée de la personne morale</i>	Jusqu'au 20/08/2121
<i>Date de clôture de l'exercice social</i>	31 décembre
<i>Date de clôture du 1er exercice social</i>	31/12/2022

GESTION, DIRECTION, ADMINISTRATION, CONTROLE, ASSOCIÉS OU MEMBRES

Président

<i>Dénomination</i>	ENERGIES SERVICES LANNEMEZAN
<i>Forme juridique</i>	Société anonyme d'économie mixte
<i>Adresse</i>	Zone Industrielle Peyrehitte 1 680 Rue Peyrehitte 65300 Lannemezan
<i>Immatriculation au RCS, numéro</i>	390 740 082 RCS Tarbes

Directeur général

<i>Dénomination</i>	ENERGIES DES TERRITOIRES
<i>Forme juridique</i>	Société par actions simplifiée
<i>Adresse</i>	43 Lotissement de Manharez 12740 Sébazac-Concourès
<i>Immatriculation au RCS, numéro</i>	890 445 794 RCS Rodez

RENSEIGNEMENTS RELATIFS A L'ACTIVITE ET A L'ETABLISSEMENT PRINCIPAL

<i>Adresse de l'établissement</i>	680 Rue Peyrehitte 65300 Lannemezan
<i>Activité(s) exercée(s)</i>	Etude réalisation exploitation de centrales photovoltaïques
<i>Date de commencement d'activité</i>	08/07/2022
<i>Origine du fonds ou de l'activité</i>	Création
<i>Mode d'exploitation</i>	Exploitation directe

Le Greffier



FIN DE L'EXTRAIT


Sylvain VALLOOT
Architecte - Urbaniste
3 Ter, rue de Belfort 31000 TOULOUSE
Tél : 05 61 63 43 12 - valloot.architecte@orange.fr
S. 324 132 752 00035 - O.A. n° 1217

Commune de
LANNEMEZAN 65300

**CENTRALE PHOTOVOLTAIQUE
AU SOL PEYREHITTE 3**

**LANNEMEZAN ENERGIE
SOLAIRE**

**PERMIS DE
CONSTRUIRE**

KBIS LANNEMEZAN

19