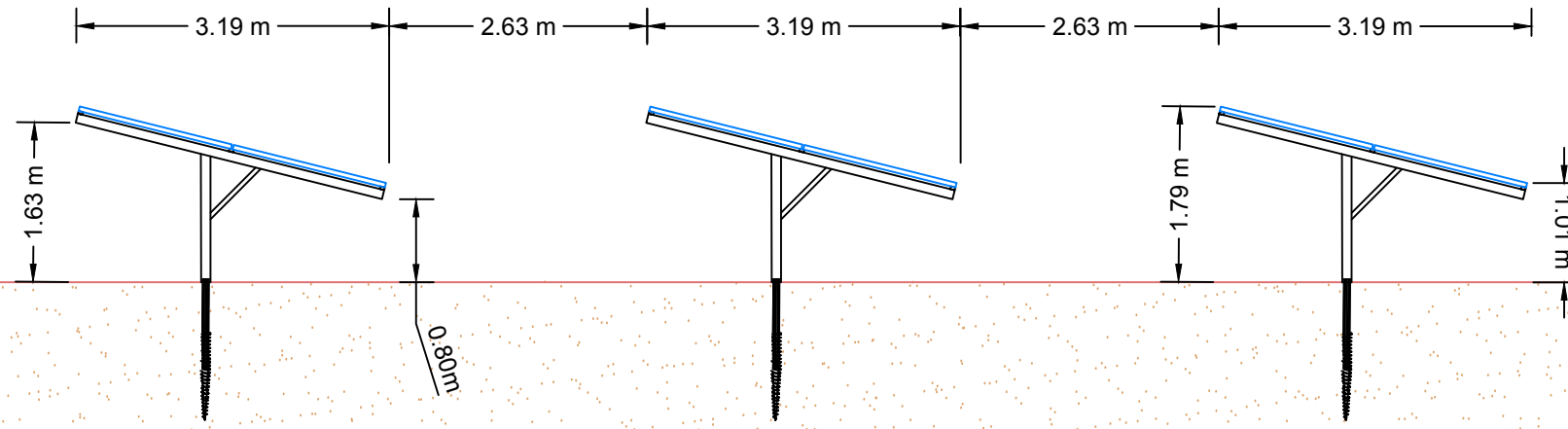


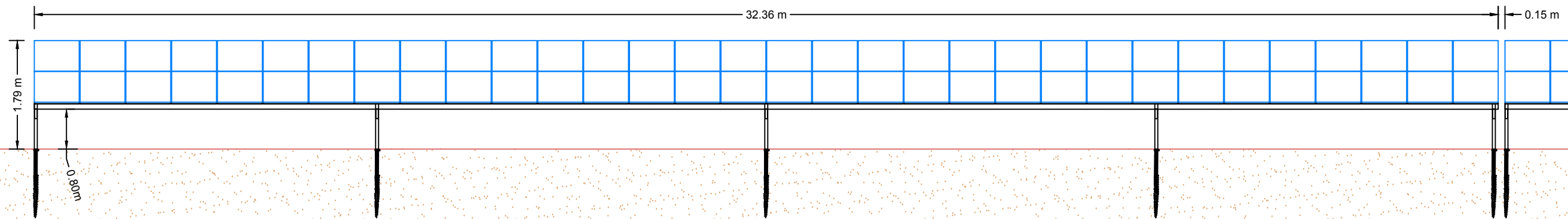
Coupe transversale


(Echelle 1/75ème)



Coupe longitudinale

(Echelle 1/100ème)



PROJET :
 **CS LA LANDE**
Commune d'Izoux

TITRE :
PC3b:
Coupe des structures

Format : A3	Echelle : 1/75ème 1/100ème	Date : Février 2020
----------------	----------------------------------	------------------------

 **TOTAL**
Quadran

TOTAL QUADRAN
Siège : 74 rue Lieutenant de Montcabrier
Technoparc de Mazeran CS 10034
34536 BEZIERS
Projet suivi par l'Agence de Toulouse
Tél. : 06.17.80.13.09
E-mail : gabriel.afee@total-quadrans.com

Ce plan est la propriété de Total Quadran, il ne peut être reproduit sans son autorisation.